



**גליל**

מתקנים  
ופתרונות טכניים

# מתקן תליה טלסקופי אוניברסלי לשני מקרנים

תאור המוצר:  
מתקן תליה טלסקופי אוניברסלי לשני מקרנים,  
ייעודי להקרנת תלת-מימד.

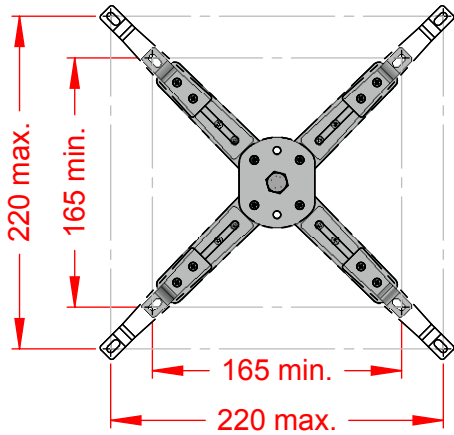
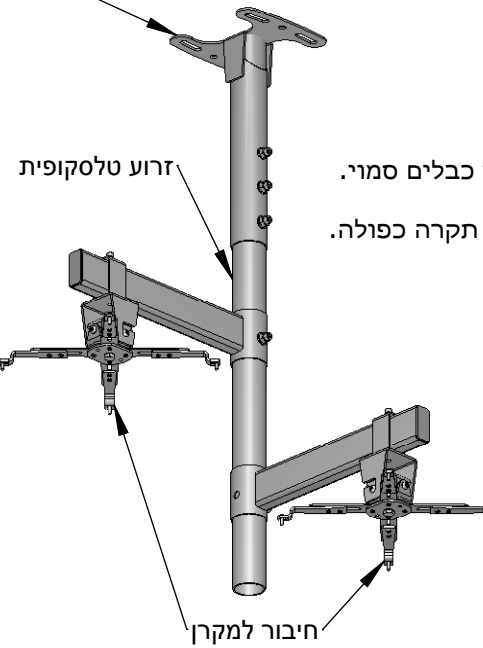
המתקן מאפשר סבסוב, עלרוד, פילוס אופקי של שני המקרנים, התקנת שני פילטרים (עדשות תלת מימדיות) ומעבר כבלים סמוי.

ניתן להסוות את צינור הבסיס באורך 30 ס"מ בתוך תקרה כפולה.

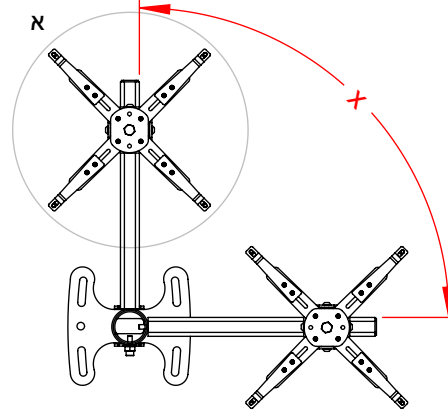
מק"ט:  
MK-106

גימור:  
צבע כסוף

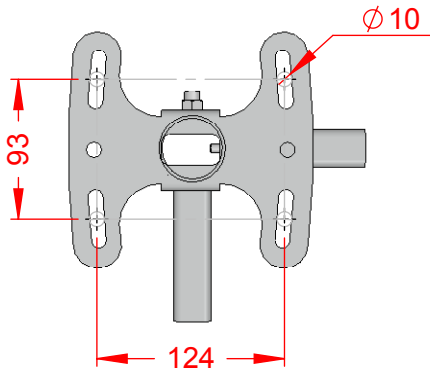
חיבור לקיר



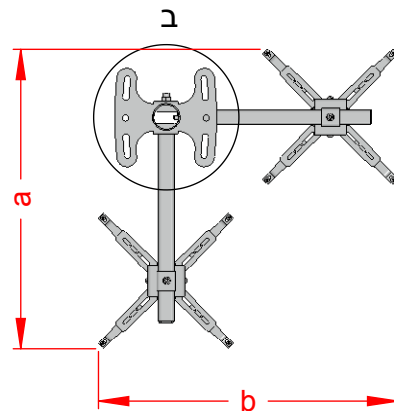
פרט א



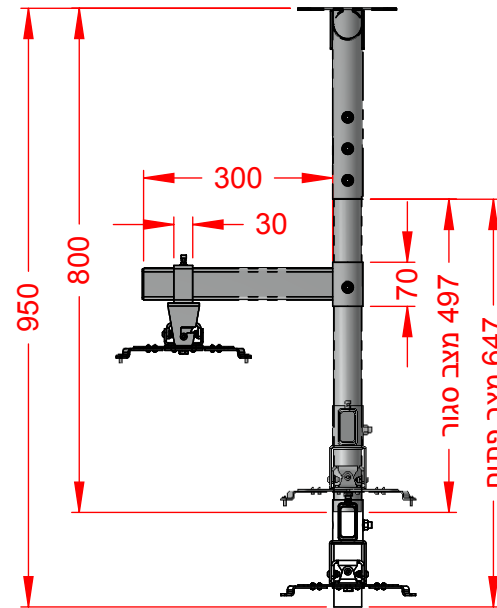
מבט תחתון



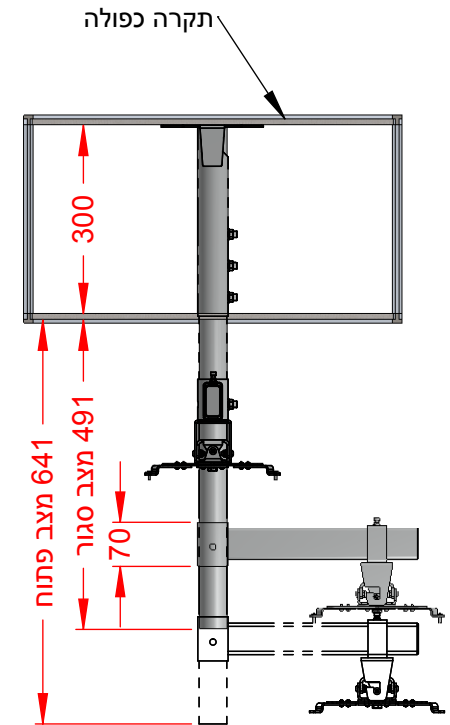
פרט ב



מבט על



מבט פנים



מבט צד (התקנה בתקרה כפולה)